

DEVILBISS

DE



SB-E-2-971 ISS.06

CE  II 2 G X

ADVANCE HD HVLP und Trans Tech®
druckgespeiste und Saugbecher-Spritzpistolen



Inhalt

Thema	Seite
EC-Konformitätserklärung	3
Artikelnummern	3
Verwendung	3
Kitinhalt	4
Konstruktionsmerkmale	4
Konstruktionsmaterialien	4
Spezifikationen und technische Daten	4
Sicherheitswarnungen	5
Teileliste	6
Ausführliche Teileansicht	7
Installation, Verwendung, vorbeugende Wartungsarbeiten und Reinigung	8
Austausch/Wartung der Teile	9
A. Warten des Luftventils	9
B. Auswechseln des Luftventils	10
C. Nadelpackung, Flüssigkeitseinlass, Strahlregulierventil	11
D. Abscheiderdichtung	12
E. Flüssigkeitsansaugdichtung und Saugbecherwartung	13
F. Tabelle 1 – Luftkappen, Tabelle 2 – Flüssigkeitsdüsen & -nadeln	14
Behebung möglicher beim Einsatz auftretender Probleme	15
Zubehör	17
Garantie	17

EC-Konformitätserklärung

Finishing Brands UK Limited, Ringwood Rd, Bournemouth, Dorset, BH11 9LH, UK, erklären eigenverantwortlich als Hersteller des Spritzpistolenmodells **ADVANCE HD**, dass das Gerät, auf das sich dieses Dokument bezieht, die folgenden Richtlinien oder Normendokumente einhält:

BS EN 292-1 TEILE 1 & 2: 1991, BS EN 1953: 1999. Daher halten diese Geräte die Schutzanforderungen der folgenden Vorschriften ein: Richtlinie des EU-Rates 98/37/EG zu Maschinen und Sicherheit und

EN 13463-1:2001, Richtlinie des EU-Rates 94/9/EG zu Geräte und Schutzsysteme zur bestimmungsgemäßen Verwendung in explosionsgefährdeten Bereichen, Schutzstufe II 2 G X.

Dieses Produkt hält auch die EPA-Richtlinien PG6/34 ein. Übertragungseffizienzdokumente werden auf Anfrage bereitgestellt.



D. Smith, Geschäftsführer

21. Januar 2013

Finishing Brands UK Limited behält sich das Recht vor, die technischen Daten der Geräte ohne vorherige Ankündigung zu ändern.

Artikelnummern

Der Bestellcode für die Advance HD Spritzpistole ist

z. B. ADV-S510-13, d. h.

S	=	Saugbecher oder P ist druckgespeist
510	=	510 Luftkappe
13	=	1.3 Düse

In den Tabellen 1 & 2 auf Seite 14 finden Sie die verfügbaren Luftkappen-/Düsengrößen.

Verwendung

Diese **ADVANCE-HD** Spritzpistole ist eine Profi-Spritzpistole deren Design sowohl HVLP-Technologie oder EPA-kompatible Trans Tech® Technologie umfasst. Die ADVANCE HD eignet sich für viele Farben, Beizen, Glasuren und Lacke.

WICHTIG: Diese Spritzpistolen können sowohl mit wasserlöslichen als auch mit auf Lösungsmitteln basierenden Beschichtungsstoffen verwendet werden. Diese Spritzpistolen sind nicht für den Einsatz mit sehr korrosiven und/oder abreibenden Stoffen gedacht. Bei Einsatz mit solchen Stoffen müssen die Teile wahrscheinlich öfter gereinigt und/oder ausgewechselt werden. Sollten Sie Fragen zur Eignung für einen bestimmten Beschichtungsstoff haben, wenden Sie sich an den örtlichen DeVilbiss Vertragshändler oder direkt an DeVilbiss.

HINWEIS: Diese Spritzpistole kann nicht mit Halonlösungsmitteln oder Reinigungssubstanzen, wie z. B. 1,1,1-Trichloroethan oder Methylenchlorid verwendet werden. Diese Lösungsmittel können mit den Aluminiumbestandteilen reagieren, die in der Spritzpistole und dem Becher verwendet werden. Die Reaktion kann gefährlich werden und zur Explosion des Gerätes führen.

Kitinhalt (alle Modelle)			
1	ADVANCE HD Saugbecher oder druckgespeiste Spritzpistole	1	Schraubenschlüssel (10 mm und 14 mm A/F)
1	TGC Saugbecher (1 Liter) (nur Saugbechermodelle)	1	Torx- oder flacher Schraubenzieher
1	Becherfilter (nur Saugbechermodelle)	1	Reinigungsbürste
1	Vier Farbidentifizierungsringe	1	Wartungsbulletin

Konstruktionsmerkmale			
1	Luftkappe (vernickeltes Messing für lange Haltbarkeit)	10	Einstellung der Lüfterluft (stufenlose Einstellung für fächerförmig- bis Rundsprüher)
2	Luftkappenhaltering (ermöglicht leichtes Drehen der Luftkappe)	11	Flüssigkeitseinstellung (stufenlose Regulierung des Flüssigkeitsvolumens)
3	Flüssigkeitsdüse (ideal für KFZ-Decklackanlagen)	12	Auswechselbares Farb-ID-System (4 farbige Ringe gehören zum Lieferumfang)
4	Flüssigkeitsnadel (gerillter Schaft für einfaches Abnehmen)	13	Eloxiertes, geschmiedeter Spritzpistolenkörper aus Aluminium (ergonomisch, gutes Aussehen)
5	Flüssigkeitseinlass (3/8 BSP-Gewinde – geeignet für DeVilbiss und die meisten anderen Bechersysteme)	14	1 Liter Aluminium-Saugbecher (nur Saugbechermodelle)
6	Luftinlass (Universalgewinde, passend für 1/4 BSP & 1/4 NPS)	15	Becherdeckel mit tropflosem Deckel
7	Selbstregulierende Nadelpackung (für problemlosen Einsatz)	16	Luftventil (Design bietet geringe Abzugskraft & geringen Druckabfall)
8	Abzug (ergonomisch für Komfort)	17	Spritzpistole ist für wasserlösliche und lösungsmittelbasierte Anwendungen geeignet
9	Abzugbolzen und -schraube (einfaches Auswechseln)		

Konstruktionsmaterialien	
Spritzpistolenkörper	Eloxiertes Aluminium
Luftkappe	Vernickeltes Messing
Flüssigkeitsdüse, Flüssigkeitsnadel, Flüssigkeitseinlass, Abzugbolzen	Edelstahl
Einstellräder	Eloxiertes Aluminium
Federn, Clips, Schrauben	Edelstahl
Dichtungen, Dichtungsringe	Lösungsmittelbeständig
Abzug	Verchromter Stahl
Luftinlass, Körperbuchse, Körper des Strahlregulierventils, Luftventilmutter, Luftkappenhaltering, Einstellräder	Verchromtes Messing
Luftventil	Edelstahl, HPDE
Becher	Aluminiumbecher, -deckel und -rohr, Verbundkunstharzwelle

Spezifikationen und technische Daten	
Luftzufuhranschluss	Universelles Außengewinde (1/4 Zoll BSP und 1/4 Zoll NPS)
Maximaler, statischer Einlassluftdruck	P1 = 12 bar
Maximaler, statischer Flüssigkeitseinlassdruck	P2 = 14 bar
Flüssigkeitseinlass	Universelles Außengewinde (3/8 Zoll BSP und 3/8 Zoll NPS)
Einsatztemperatur	0 bis 40°C
Pistologewicht (nur Pistole)	495 g
(mit Becher)	420 g



SICHERHEITSWARNUNGEN

Brand und Explosion



Lösungs- und Beschichtungsmittel sind ggf. leicht entflammbar oder entzündbar, wenn sie versprüht werden. Lesen Sie IMMER die Anweisungen des Herstellers des Beschichtungsmittels und die COSHH-Blätter, bevor Sie das Gerät einsetzen.



Benutzer müssen alle örtlichen und bundesweiten Vorschriften und Anforderungen der Versicherungsgesellschaft hinsichtlich Belüftung, Brandsicherheitsmaßnahmen, Einsatz und Pflege der Arbeitsbereiche einhalten.



Dieses Gerät ist im gelieferten Zustand NICHT dazu geeignet, mit halogenisiertem Kohlenwasserstoff verwendet zu werden.



Beim Durchfluss von Flüssigkeiten und/oder Luft durch Schläuche, beim Spritzlackieren und beim Reinigen von nicht-leitenden Teilen mit Lappen können statische Aufladungen entstehen. Die Spritzpistole und alle eingesetzten Geräte aus Metall müssen ständig geerdet sein, um Zündquellen von statischen Entladungen zu vermeiden. Es müssen auf jeden Fall leitende Luft- und/oder Flüssigkeitsschläuche verwendet werden.

Persönliche Schutzausrüstung



Toxische Dämpfe: Bestimmte Materialien sind beim Versprühen giftig, können Reizungen verursachen oder auf andere Weise gesundheitsgefährdend sein. Lesen Sie bitte immer alle Schilder und Datenblätter für das Material durch, bevor Sie mit dem Lackieren beginnen; befolgen Sie alle Empfehlungen. Falls Zweifel bestehen, wenden Sie sich bitte an den Materiallieferanten.



Sie sollten immer Atemschutzgeräte verwenden. Die Geräte müssen mit dem versprühten Material kompatibel sein.



Tragen Sie immer eine Schutzbrille beim Lackieren oder bei der Reinigung der Spritzpistole.



Tragen Sie immer Handschuhe, wenn Sie mit dem Gerät sprühen oder es reinigen.

Schulung: Das Personal muss für den gefahrlosen Einsatz der Spritzgeräte entsprechend ausgebildet werden.

Missbrauch

Eine Spritzpistole darf auf keinen Fall auf ein Körperteil gerichtet werden.

Überschreiten Sie nie den empfohlenen Höchstleistungsdruck für das Gerät.

Das Anbringen von nicht empfohlenen oder nicht Originalersatzteilen kann Gefahren verursachen.

Schalten Sie vor dem Reinigen oder Wartungsarbeiten den Druck ab und lassen Sie ihn vom Gerät ab.

Das Produkt sollte mit einer Wascheinrichtung für Spritzpistolen gereinigt und sofort nach dem Reinigen herausgenommen und getrocknet werden. Ein längerer Kontakt mit Reinigungslösungen kann das Produkt beschädigen.

Geräuschpegel



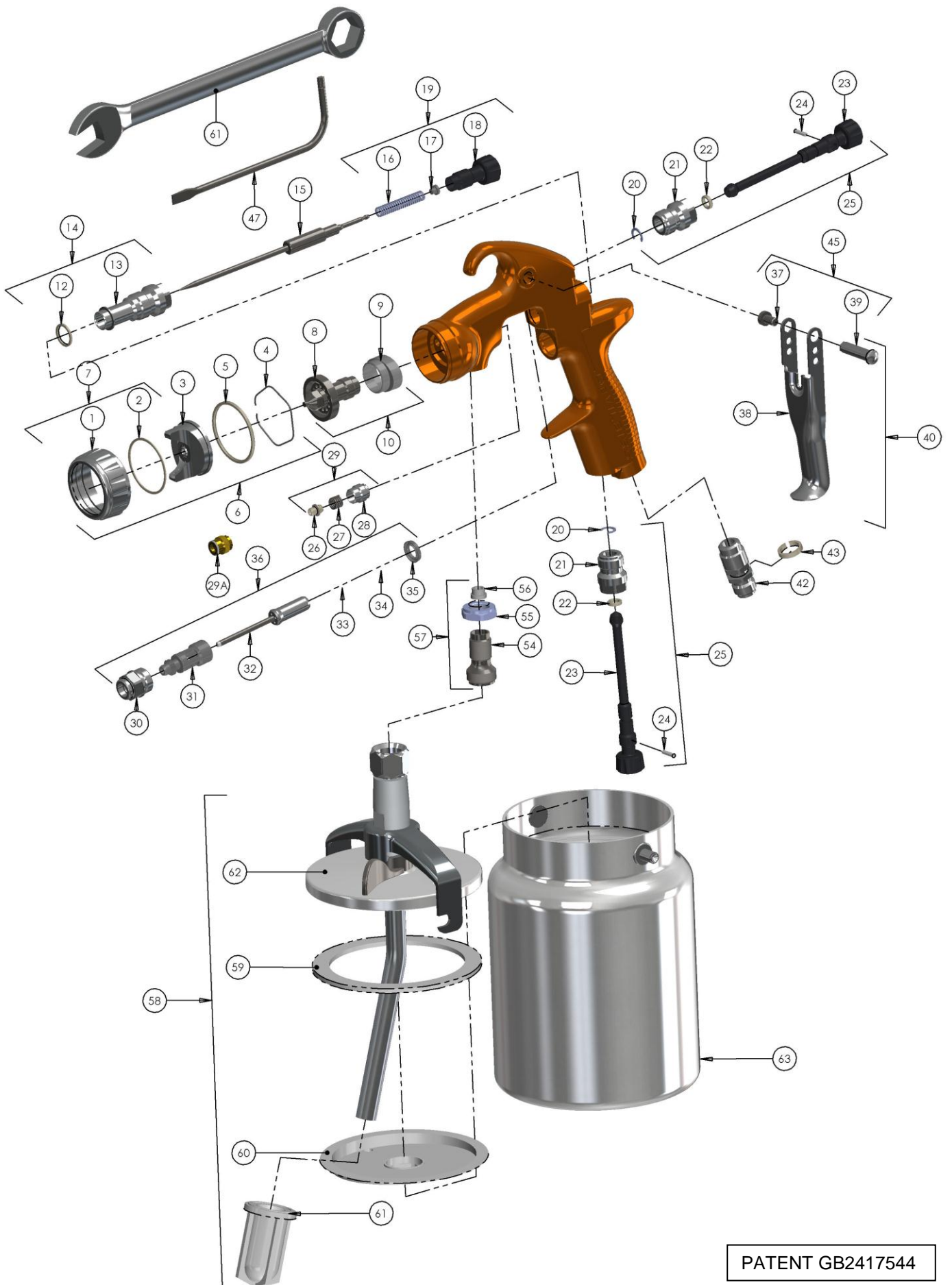
Der A-gewichtete Geräuschpegel von Spritzpistolen kann 85 dB (A) überschreiten, abhängig von der verwendeten Luftkappe. Einzelheiten über die tatsächlichen Geräuschpegel sind auf Anfrage erhältlich. Es wird empfohlen, beim Spritzlackieren immer einen Gehörschutz zu tragen.

Betrieb

Spritzgeräte, die mit hohem Druck arbeiten, können Rückstöße erzeugen. In bestimmten Situationen können diese Rückstöße Überlastungsschäden beim Bediener verursachen.

TEILELISTE

REF. NR.	BESCHREIBUNG	ARTIKEL-NUMMER	MENGE		REF. NR.	BESCHREIBUNG	ARTIKEL-NUMMER	MENGE
1	Luftkappenhaltering	-	1		32	Luftteilerventil	-	1
2	Gleitring	-	1		33	Luftventilfeder	-	1
3	Luftkappe	-	1		34	Luftventilfederpolster	-	1
4	Luftkappenhalteklammer	JGA-156-K5	1		35	Luftventildichtung	SN-34-K5	1
5	Halteringdichtung	-	1		36	Luftventil	SN-402-K	1
6	Luftkappe & Dichtung	Siehe Tabelle 1, Seite 14	1		*37	Abzugsbolzenschraube (T20 TORX)	-	1
7	Luftkappensprengring & Dichtungen	ADV-403-K	1		38	Abzug	-	1
8	Flüssigkeitsdüse	Siehe Tabelle 2, Seite 14	1		*39	Abzugsbolzen	-	1
9	Abscheider	SP-626-K5	1		40	Abzug, Bolzen und Schraube	SN-63-K	1
10	Flüssigkeitsdüsenkit	Siehe Tabelle 2, Seite 14	1		42	Lufteinlass	SN-9-K	1
*12	Gehäusebuchsendichtung	-	1		43	Farb-ID-Ring (4 Farben)	SN-26-K4	1
13	Gehäusebuchse	-	1		45	Bolzen und Schrauben	SN-405-K5	1
14	Gehäusebuchse & Dichtung	SN-6-K	1		46	Luftventil-Wartungswerkzeug	-	1
15	Flüssigkeitsnadel	Siehe Tabelle 2, Seite 14	1		47	Torx Schlüssel	SPN-8-K2	1
*16	Nadelfeder	-	1		54	Flüssigkeitsansaugstecker	-	1
*17	Nadelfedernpolster	-	1		55	Sicherungsmutter	-	1
18	Flüssigkeitseinstellrad	-	1		56	Dichtung	-	1
19	Flüssigkeitseinstellrad, Feder & Polster	ADV-6-K	1		57	Flüssigkeits-ansaugsteckersatz	ADV-7-K	1
*20	Halteklammer	-	2					
21	Strahreguliertventilkörper	-	1		Nur Saugbechermodelle			
*22	Strahreguliertventildichtung	-	2		58	Saugbecher	KR-566-1-B	1
23	Einstellrad für Strahreguliertventil	-	1		59	Becherdeckel-Dichtungsring (3 Stück)	KR-11-K3	1
*24	Strahreguliertventilstift	-	2		60	Tropfloser Deckel (5 Stück)	KR-115-K5	1
25	Strahreguliert- & Luftflussventil	ADV-401-K	1		61	Filter (10 Stück)	KR-484-K10	1
*26	Nadelpackung	-	1		62	Deckel	KR-4001-B	1
*27	Packungsfeder	-	1		63	Saugbecher	KR-466-K	1
*28	Packungsmutter	-	1		WARTUNGSTEILE			
29	Nadelpackung, Packungsfeder & Packungsmutter	SN-404-K	1		Reparaturkit für Spritzpistole (einschließlich mit * markierter Artikel)		PRO-415-1	
30	Luftventilkörper	-			Dichtung und Stift (5 Stück) (Artikel 20, 22 und 24)		GTI-428-K5	
31	Luftventilgehäuse	-	1		Siehe Seite 17 für Zubehör			



PATENT GB2417544

INSTALLATION

Für die beste Übertragungsleistung sollten Sie nur den Druck verwenden, der für das Zerstäuben des Beschichtungsstoffes benötigt wird. **HINWEIS: Für den 505 HVLP-Setup darf der Einlassdruck höchstens 1,3 bar sein.**

1. Schließen Sie die Spritzpistole mit einem leitenden Schlauch (Innendurchmesser von mindestens 8 mm) an eine saubere, trockene und ölfreie Luftzufuhr an.

HINWEIS

Abhängig von der Schlauchlänge müssen Sie ggf. einen Schlauch mit einem größeren Innendurchmesser verwenden. Schließen Sie ein Luftmanometer an den Pistolengriff an. Stellen Sie den regulierten Druck für Trans Tech Luftkappen auf 2,0 bar und für HVLP auf 1,3 bar ein, wenn der Abzug an der Spritzpistole betätigt ist. Verwenden Sie nur den Druck, der für das Zerstäuben des Beschichtungsstoffes benötigt wird. Ein zu hoher Druck führt zu weiterem Overspray und einer geringeren Übertragungsleistung.

HINWEIS

Sollten Schnellkupplungs-Anschlussstücke benötigt werden, verwenden Sie nur Hochfluss-Anschlussstücke, die für eine HVLP-Verwendung zugelassen sind. Bei anderen Typen reicht der Luftfluss nicht für ein richtiges Funktionieren der Pistole aus.

HINWEIS

Bei Verwendung eines Luftregulierventils am Pistoleneinlass sollte das Digitalmanometer DGIPRO-502-bar verwendet werden. Einige Regulierventile von Konkurrenzanbietern weisen einen hohen Druckabfall auf, der die Spritzleistung verschlechtern kann. Das DGI Digitalmanometer hat einen minimalen Druckabfall; dies ist beim HVLP-Spritzen sehr wichtig ist.

2. **NUR SAUGBECHERMODELLE.** Befestigen Sie den Becherdeckel (62) am Flüssigkeitsansaugstecker (54). Positionieren Sie das Joch rechtwinklig an der Spritzpistole, wobei der Wellenhebel nach vorne zeigt (siehe Bild). Stellen Sie sicher, dass das Entlüftungsloch im tropflosen Deckel (60) in einem Winkel von 180° zum Becherentlüftungsloch ist. Die Position des tropflosen Ventils (63) ist unwichtig.
3. **DRUCKGESPEISTE MODELLE.** Schließen Sie den Flüssigkeitszufuhrschlauch am Flüssigkeitsansaugstecker (54) an.

HINWEIS

Vor der Verwendung der Spritzpistole sollten Sie diese mit Lösungsmitteln durchspülen, um sicherzustellen, dass die Flüssigkeitsschläuche sauber sind.

VERWENDUNG (SAUGBECHERMODELLE)

1. Mischen Sie den Beschichtungsstoff gemäß der Anweisungen des Herstellers und gießen Sie den Stoff durch ein Sieb.
2. Füllen Sie nicht mehr als 20 mm unter den Rand des Bechers. FÜLLEN SIE NICHT ZU VIEL EIN.
3. Befestigen Sie ihn am Becherdeckel.

ALLE MODELLE

4. Drehen Sie das Farbnadeleinstellrad (18) nach rechts, um eine Bewegung der Flüssigkeitsnadel zu vermeiden.
5. Drehen Sie das Strahlregulierventil-Einstellrad (23) nach links, um es ganz zu öffnen.
6. Stellen Sie ggf. den Einlassluftdruck ein.
7. Drehen Sie das Farbnadelstellrad nach links, bis der erste Gewindegang sichtbar ist.

8. Spritztest. Wenn der Auftrag zu trocken ist, reduzieren Sie die Luftzufuhr, indem Sie den Einlassluftdruck herabsetzen.
9. Wenn der Auftrag zu nass ausfällt, reduzieren Sie die Beschichtungsstoffzufuhr, indem Sie das Farbnadelstellrad (18) nach rechts drehen. Wenn die Zerstäubung zu grob ist, erhöhen Sie den Einlassluftdruck. Ist sie zu fein, reduzieren Sie den Einlassluftdruck.
10. Drehen Sie das Strahlregulierventil-Einstellrad (23) nach rechts, um den Spritzstrahl zu verringern.
11. Halten Sie die Spritzpistole senkrecht zur Fläche, die Sie lackieren möchten. Ein Kippen oder Neigen kann zu einer ungleichmäßigen Beschichtung führen.
12. Der empfohlene Spritzabstand beträgt 150 bis 200 mm.
13. Spritzen Sie zuerst die Ränder ein. Jede Bahn sollte um mindestens 75 % überlappen. Bewegen Sie die Spritzpistole mit gleichförmiger Geschwindigkeit.
14. Wenn die Pistole nicht verwendet wird, sollten Sie die Luftzufuhr immer abdrehen und den Druck ablassen.

VORBEUGENDE WARTUNGSARBEITEN UND REINIGUNG

Bürsten Sie zum Reinigen der Luftkappe und der Flüssigkeitsdüse die Außenseite mit einer harten Borstenbürste. Die Kappenlöcher können ggf. mit einem Besenhaar oder einem Zahnstocher gereinigt werden. Wenn Sie einen Draht oder einen harten Gegenstand verwenden, müssen Sie darauf achten, dass Sie die Löcher nicht beschädigen, da das Sprühmuster dadurch ungleichmäßig wird.

Zum Reinigen der Flüssigkeitsschläuche sollten Sie zuerst überschüssigen Beschichtungsstoff aus dem Becher entfernen oder den Schlauch an Druckmodellen abschließen und dann die Pistole mit Reinigungslösung spülen. Wischen Sie die Außenseite der Spritzpistole mit einem feuchten Lappen ab. Tauchen Sie die Pistole nie in Lösungsmittel oder Reinigungslösungen, da dies die Schmiermittel in der Spritzpistole beschädigt und die Nutzungsdauer der Pistole verringert.

HINWEIS

Wenn Sie die Flüssigkeitsdüse oder die Flüssigkeitsnadel auswechseln, sollten Sie beide immer zusammen ersetzen. Abgenutzte Teile können zu undichten Stellen (d. h. Flüssigkeitsaustritt) führen. Weitere Informationen finden Sie auf Seite 14 in Tabelle 2. Wechseln Sie auch die Nadelpackung zu diesem Zeitpunkt aus. Ziehen Sie die Flüssigkeitsdüse auf 9 bis 11 Nm an. Ziehen Sie diese nicht zu fest an.

VORSICHT

Zur Vermeidung von Beschädigungen der Flüssigkeitsdüse (8) oder der -nadel (15) müssen Sie unbedingt 1) den Abzug ziehen und die Flüssigkeitsdüse bei gezogenem Abzug anziehen oder lösen oder 2) das Flüssigkeitseinstellrad (18) abnehmen, um den Federdruck gegen den Nadelkragen abzulassen.

SAUGBECHER. Entfernen Sie überschüssigen Beschichtungsstoff und reinigen Sie den Becher. Achten Sie darauf, dass die Entlüftungslöcher im tropflosen Becher (60) und dem Deckel (63) nicht verstopft sind.

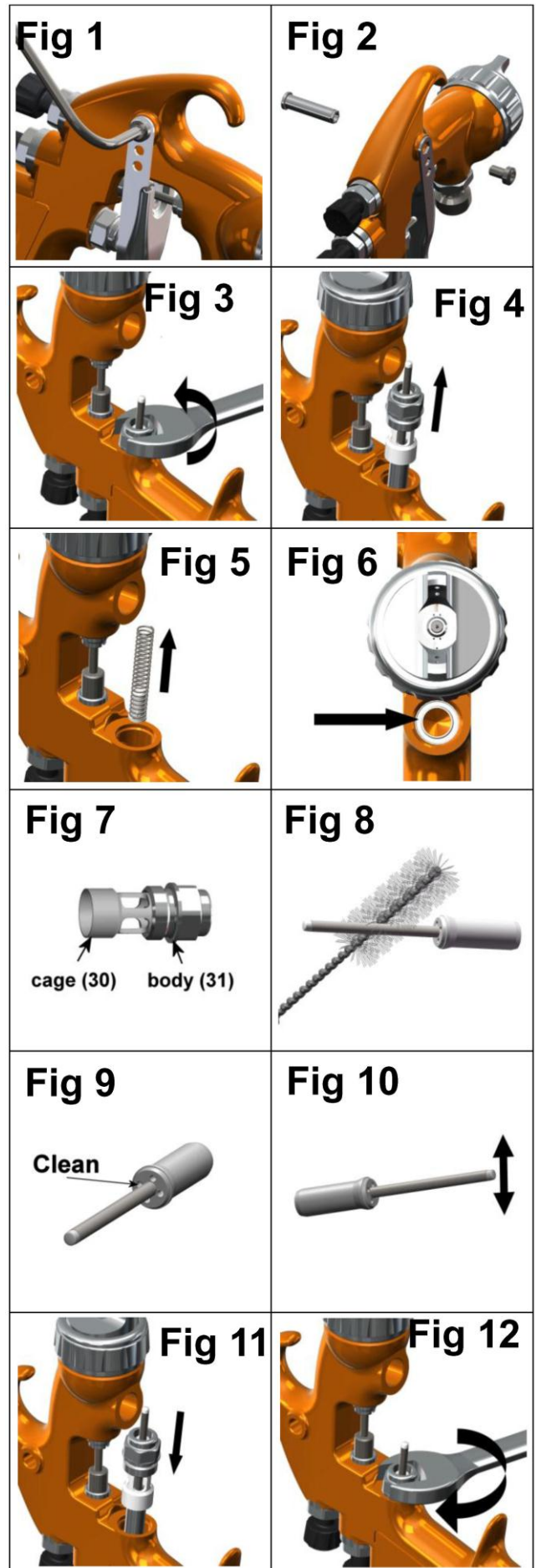
Austausch/Wartung der Teile

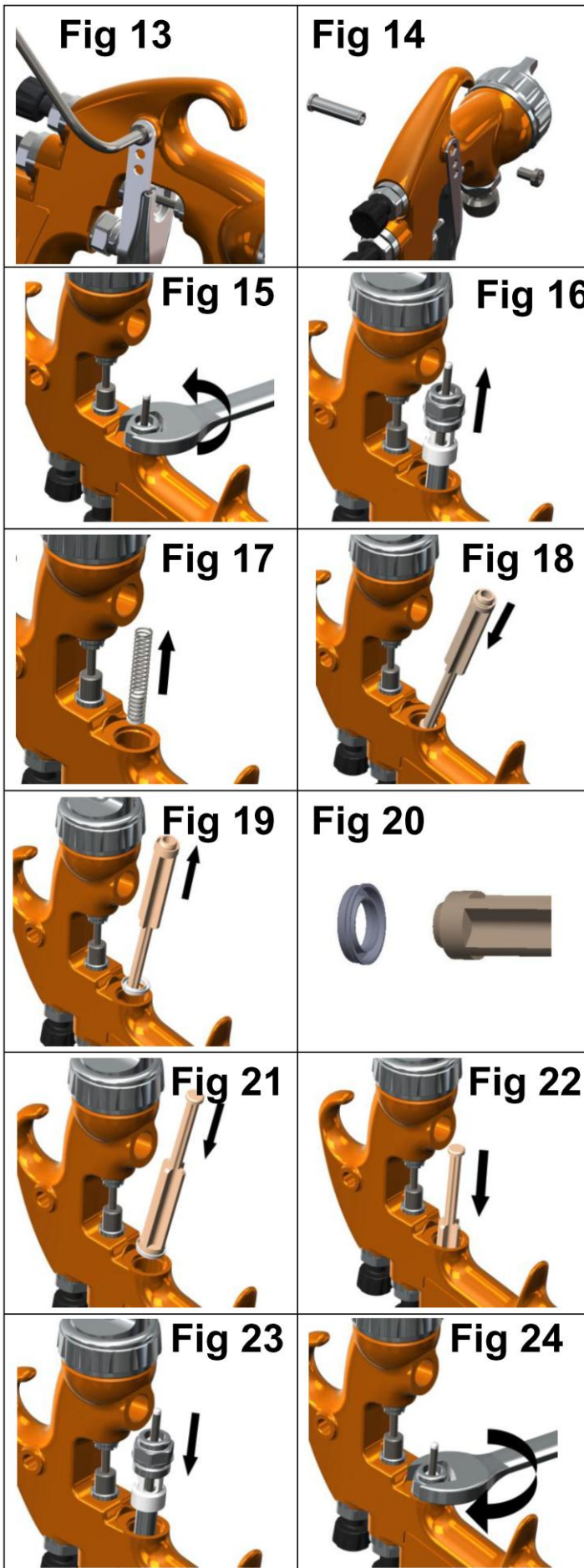
LUFTVENTILANWEISUNGEN

Warten des Luftventils

Gründe für die Wartung des Luftventils:

- A) Das Luftventil funktioniert nicht richtig (muss ggf. gereinigt werden).
 - B) Routinewartung.
 - C) Luftaustritte (Austausch empfohlen, siehe Seite 10)
1. Nehmen Sie zuerst den Flüssigkeitseinlass-Adapter und dann das Luftventil ab. (Siehe Bild 49 bis 52 auf Seite 13)
 2. Nehmen Sie den Abzug mit dem mitgelieferten Werkzeug (47) oder einem TORX-T20-Schlüssel ab. (Siehe Bild 1 und 2)
 3. Schrauben Sie das Luftventil mit einem Schraubenschlüssel (59) (14 mm) heraus. (Siehe Bild 3)
 4. Nehmen Sie das Luftventil vom Griffschaft ab. (Siehe Bild 4)
 5. Entfernen Sie die Feder mit dem Federpolster. (Siehe Bild 5)
 6. **NEHMEN SIE NICHT DIE HINTERE DICHTUNG (35) VOM PISTOLENKÖRPER AB.** (Siehe Bild 6)
 7. **NEHMEN SIE NICHT DAS KUNSTSTOFFGEHÄUSE VOM LUFTVENTILKÖRPER AB, DA DAS GEHÄUSE BESCHÄDIGT WERDEN KANN.** (Siehe Bild 7)
 8. **REINIGEN**
 - a) Entfernen Sie alle Lackrückstände. (Siehe Bild 8)
 - b) Die vier Verteilerlöcher müssen sauber sein. (Siehe Bild 9)
 - c) Schaft muss ungehindert im Verteiler schweben. (Siehe Bild 10)
 - d) Der Schaft muss fast ohne Widerstand durch das Gehäuseloch gleiten (aufgrund der Dichtung).
 - e) Die hintere Dichtung muss sauber aussehen und im Loch liegen. (Siehe Bild 6)
 - f) Wenn Sie einen der obigen Punkte nicht beheben können, wechseln Sie das Luftventil aus (siehe „Auswechseln des Luftventils“ auf Seite 10).
 9. Wechseln Sie die Feder aus. Achten Sie darauf, dass Sie das Ende mit dem Kunststofflagerpolster zuerst einsetzen. (Siehe Bild 5)
 10. Setzen Sie das Luftventil in die Pistole ein und schieben Sie es vorsichtig über die Feder und die hintere Dichtung. (Siehe Bild 11)
 11. Ziehen Sie das Luftventil zuerst mit der Hand und dann mit dem Schraubenschlüssel (59) (14 mm) fest. (Siehe Bild 12 und 3)
 12. Setzen Sie den Abzug ein. (Siehe Bild 2 und 1)
 13. Wenn Luft durch die Pistole austritt, muss das Luftventil ggf. ausgewechselt werden (siehe „Auswechseln des Luftventils“).





Auswechseln des Luftventils

Gründe für das Auswechseln des Luftventils:

- A) Luftaustritt durch die Spritzpistole.
- B) Luftventil funktioniert nicht richtig.

1. Entfernen Sie den Abzug mit dem mitgelieferten Werkzeug (47) oder TORX-Schüssel (T20), der dem Kit beiliegt. (Siehe Bild 13 und 14)
2. Schrauben Sie das Luftventil mit einem mitgelieferten Werkzeug Schraubenschlüssel (59) (14 mm) heraus. (Siehe Bild 15)
3. Fassen Sie den Schaft an und nehmen Sie das Luftventil ab. (Siehe Bild 16)
4. Entfernen Sie die Feder mit dem Federpolster. (Siehe Bild 17)
5. Haken Sie die hintere Dichtung mit dem Wartungswerkzeug (56) aus. (Siehe Bild 18 und 19)
6. Reinigen Sie die Luftventillöcher im Pistolenkörper mit der dem Kit beiliegenden Bürste.
7. Setzen Sie die neue hintere Dichtung auf das Wartungswerkzeug (56); die Rillen müssen in die Wartungswerkzeug-Form passen. (Siehe Bild 20)
8. Drücken Sie die hintere Dichtung mit dem Wartungswerkzeug fest bis zur Schulter in das Loch. (Siehe Bild 21 und 22)
9. Setzen Sie die neue Feder ein. Achten Sie darauf, dass Sie das Ende mit dem Kunststofflagerpolster zuerst einsetzen. (Siehe Bild 17)
10. Setzen Sie das Luftventil in die Pistole ein und schieben Sie es vorsichtig über die Feder und durch die hintere Dichtung. (Siehe Bild 23)
11. Ziehen Sie das Luftventil zuerst mit der Hand und dann mit dem Schraubenschlüssel (59) (14 mm) fest. (Siehe Bild 24 und 15)
12. Setzen Sie den Abzug ein. (Siehe Bild 14 und 13)

Austausch/Wartung der Teile

NADELPACKUNG

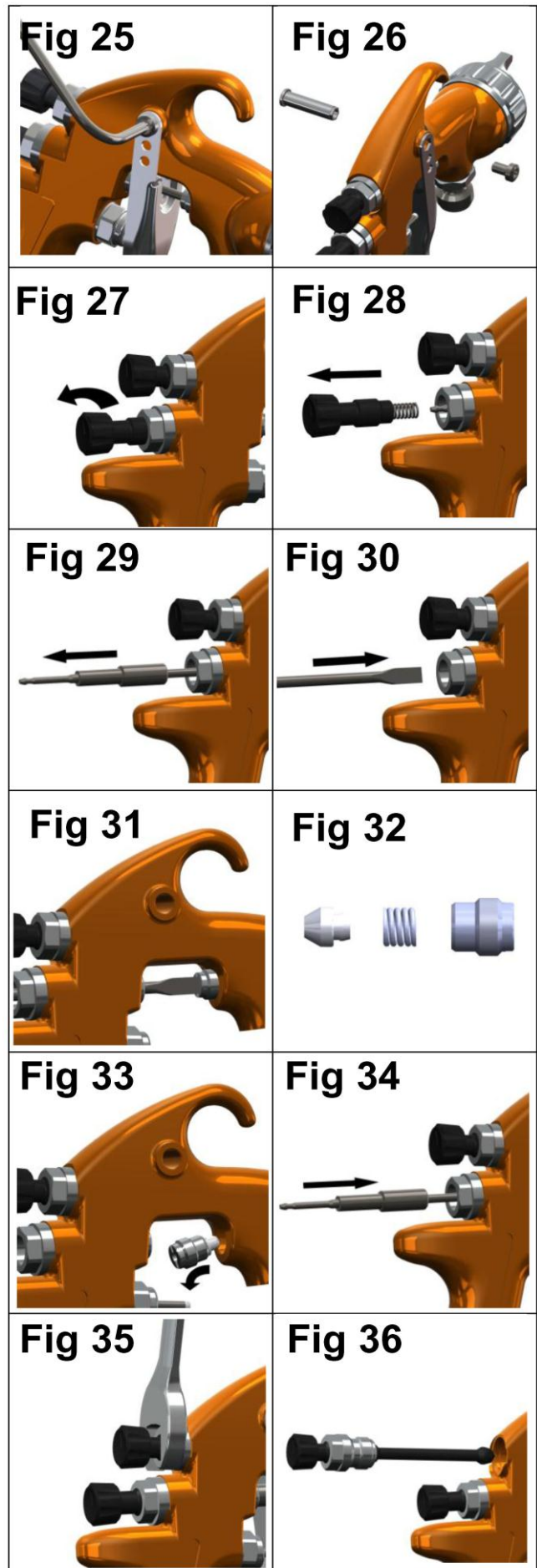
ANWEISUNGEN ZUM AUSWECHSELN

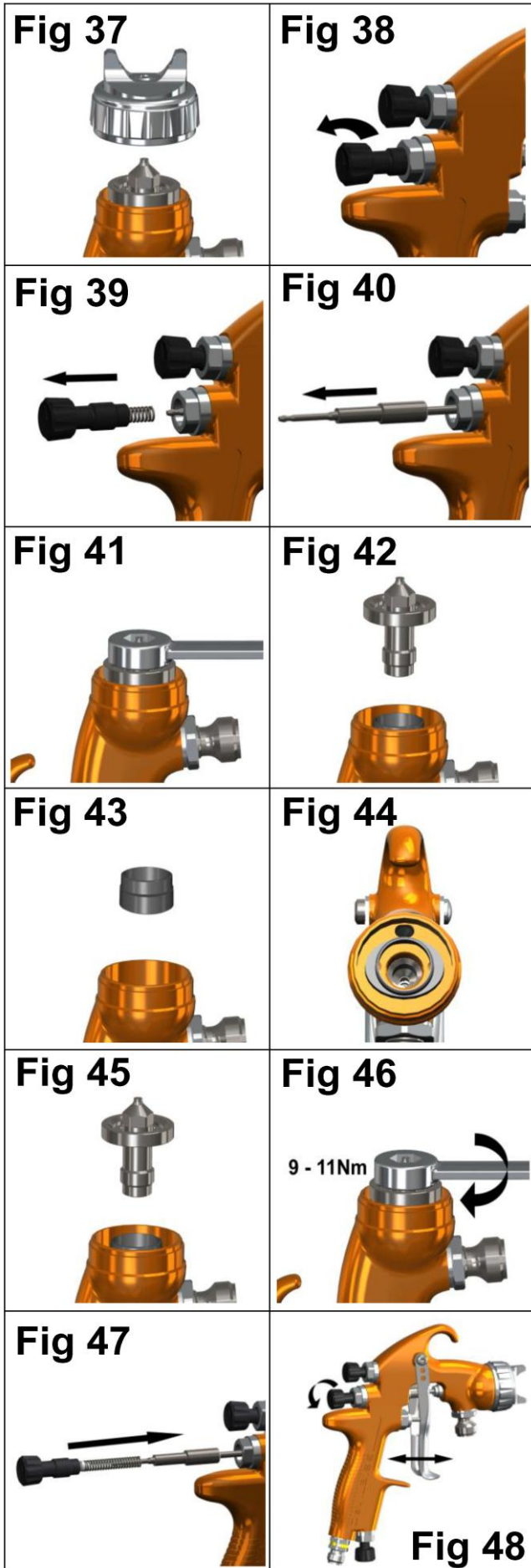
1. Nehmen Sie den Abzug mit einem Schlüssel (47) oder TORX-Schraubenzieher (T20) ab. (Siehe Bild 25 und 26)
2. Entfernen Sie das Flüssigkeitseinstellrad und die Nadelfeder mit dem Federpolster von der Spritzpistole. (Siehe Bild 27 und 28)
3. Nehmen Sie die Flüssigkeitsnadel vom Pistolenkörper ab. (Siehe Bild 29)
4. Lösen und entfernen Sie die Packungsmutter mit einem Schlüssel (47) oder einem flachen Schraubenzieher. (Siehe Bild 30 und 31)
5. Entsorgen Sie die alte Packung und Packungsfeder, wenn Sie diese austauschen. Säubern Sie die Packung, wenn Sie diese weiter verwenden. Reinigen Sie auch die Packungsfeder und -mutter. (Siehe Bild 32)
6. Bauen Sie die Packung wieder zusammen (siehe Bild 32). Setzen Sie diese mit der Hand in den Pistolenkörper ein (siehe Bild 33) und ziehen Sie sie dann fest. (Siehe Bild 30 und 31)
7. Setzen Sie die Flüssigkeitsnadel ganz in den Pistolenkörper ein, sodass sie in der Flüssigkeitsdüse sitzt. (siehe Bild 34)
8. Setzen Sie die Nadelfeder, das Federpolster und das Flüssigkeitseinstellrad ein. (Siehe Bild 28 und 27). Setzen Sie den Abzug wieder ein. (Siehe Bild 25 und 26)
9. Ziehen Sie den Abzug ganz durch und schrauben Sie das Flüssigkeitseinstellrad ganz bis zum Anschlag ein. Drehen Sie es um eine halbe Umdrehung zurück, und die Spritzpistole hat den vollen Nadelhub.
10. Betätigen Sie den Abzug der Pistole mehrmals, um die richtige Funktion zu prüfen.

STRAHLREGULIERVENTIL

AUSTAUSCH/WARTUNG

Das Strahlregulierventil kann ausgewechselt werden, wenn es beschädigt ist. Entfernen Sie es mit einem Schraubenschlüssel (59) (14 mm). (siehe Bild 35 und 36)
Die interne Dichtung kann ausgewechselt werden; sie ist Teil des ADVANCE HD Spritzpistolenüberholungskits.





Austausch/Wartung der Teile

AUSTAUSCHEN DER ABSCHIEDERDICHTUNG

1. Entfernen Sie die Luftkappe und den Haltering. (Siehe Bild 37)
2. Entfernen Sie das Flüssigkeitseinstellrad, die Feder und das Federpolster. (Siehe Bild 38 und 39)
3. Nehmen Sie die Flüssigkeitsnadel vom Pistolenkörper ab. (Siehe Bild 40)
4. Entfernen Sie die Flüssigkeitsdüse mit einem Schraubenschlüssel (59) (10 mm). (Siehe Bild 41 & 42)
5. Entfernen Sie den Abscheider. (Siehe Bild 43)
6. Reinigen Sie ggf. die Vorderseite der Pistole sowie die Flüssigkeitsdüse, Luftkappe und den Haltering mit einer weichen Bürste.
7. Setzen Sie eine neue Abscheiderdichtung vorne in die Spritzpistole ein; achten Sie darauf, dass die elliptische Seite der Dichtung in der Vertiefung in der Spritzpistole ist (siehe Bild 44).
8. Setzen Sie die Flüssigkeitsnadel, Luftkappe und den Haltering ein. Ziehen Sie die Flüssigkeitsdüse mit 9 bis 11 Nm an. Ziehen Sie die Flüssigkeitsdüse nicht zu fest. (Siehe Bild 45, 46 & 37)
9. Setzen Sie die Flüssigkeitsnadel ganz in den Spritzpistolenkörper ein, sodass sie in der Flüssigkeitsdüse sitzt. (Siehe Bild 47)
10. Montieren Sie dann die Nadelfeder, das Federpolster und das Flüssigkeitseinstellrad. (Siehe Bild 47)
11. Ziehen Sie den Abzug ganz durch und schrauben Sie das Flüssigkeitseinstellrad ganz bis zum Anschlag ein. Drehen Sie es um drei Umdrehungen zurück, und die Spritzpistole hat den vollen Nadelhub.
12. Betätigen Sie den Abzug der Pistole mehrmals, um die richtige Funktion zu prüfen.

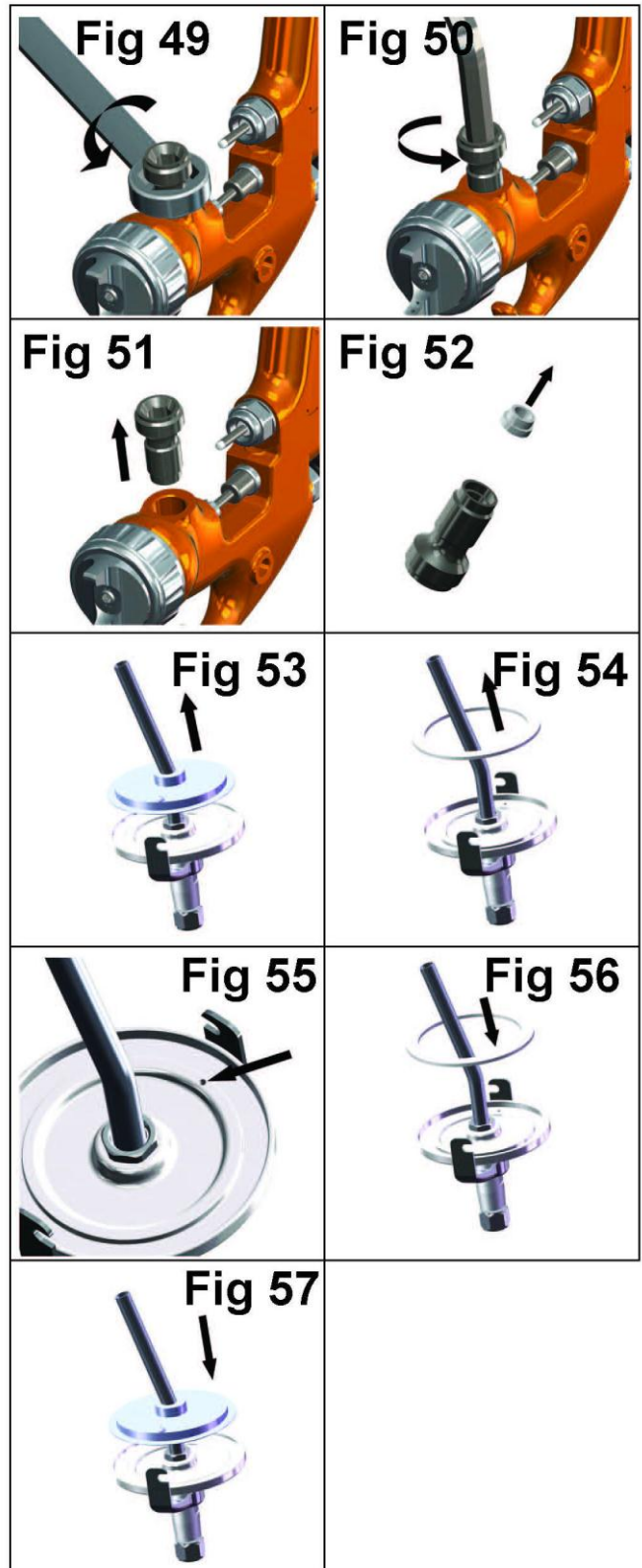
Austausch/Wartung der Teile

FLÜSSIGKEITSANSAUGDICHTUNG

1. Lösen Sie die Sicherungsmutter (55) mit einem 18-mm-Schraubenschlüssel. (Siehe Bild 49)
2. Schrauben Sie den Flüssigkeitsansaugadapter (54) mit einem 8-mm-Sechskantschlüssel ab. (Siehe Bild 50)
3. Nehmen Sie den Flüssigkeitsansaugadapter ab. (Siehe Bild 51)
4. Nehmen Sie die Dichtung (56) ab und setzen Sie eine neue Dichtung ein. (Siehe Bild 52)
5. Setzen Sie den Flüssigkeitsansaugadapter in umgekehrter Reihenfolge ein. (Siehe Bild 51)
6. Ziehen Sie ihn mit einem 8-mm-Sechskantschlüssel auf 26 bis 28 Nm an. (Siehe Bild 50)
7. Ziehen Sie die Sicherungsmutter (55) mit einem 18-mm-Schraubenschlüssel an. (Siehe Bild 49)

SAUGBECHERDECKEL

1. Nehmen Sie den tropflosen Deckel (60) ab. Reinigen Sie ihn oder wechseln Sie ihn aus. Achten Sie darauf, dass das Entlüftungsloch nicht verstopft ist. (siehe Bild 53).
2. Nehmen Sie die Becherdichtung (59) ab. (siehe Bild 54).
3. Stellen Sie sicher, dass das Entlüftungsloch im Deckel (62) sauber und nicht verstopft ist. (siehe Bild 55).
4. Sie sollten die Becherdichtung (59) durch eine neue ersetzen, um undichte Stellen am Becher zu vermeiden (siehe Bild 56).
5. Setzen Sie den tropflosen Deckel wieder ein. Positionieren Sie das Entlüftungsloch am Deckel um 180 ° weg vom Entlüftungsloch. (siehe Bild 57).



Austausch/Wartung der Teile

Tabelle 1: Luftkappen

ARTIKELNUMMER FÜR LUFTKAPPEN	MODELL	TECHNOLOGIE	MARKIERUNG AUF LUFTKAPPE	EMPFOHLENER EINLASSDRUCK (bar)	LUFTFLUSS (L/min) @ 2 bar
SP-100-505-K	Saugbecher & Druckgespeist	HVLP	505	1,3	385
SP-100-510-K	Saugbecher & Druckgespeist	TRANS TECH®	510	2,0	283
SP-100-513-K	Druckgespeist	TRANS TECH®	513	2,0	394
SP-100-523-K	Druckgespeist	TRANS TECH®	523	2,0	410
SP-100-590-K	Druckgespeist	TRANS TECH®	590	2,0	218

HINWEIS: Beim Abnehmen der Luftkappe vom Haltering dürfen Sie nicht den Gleitring (2) oder die Halteringdichtung (5) vom Haltering entfernen. Die Teile können ggf. beschädigt werden. Der Gleitring und die Halteringdichtung sind nicht als Ersatzteile erhältlich. Wischen Sie diese Teile einfach ab und bauen Sie diese mit einer neuen oder gereinigten Luftkappe zusammen.

Tabelle 2: Flüssigkeitsdüsenbereich und Flüssigkeitsnadel

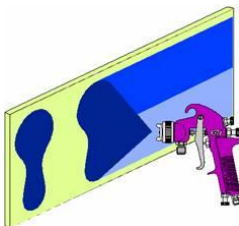
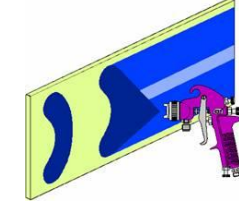
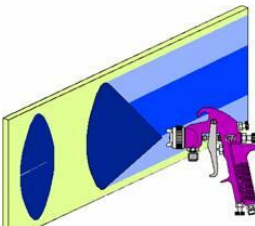
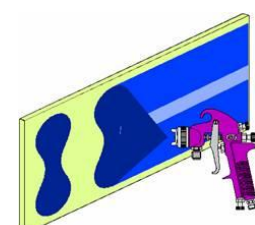
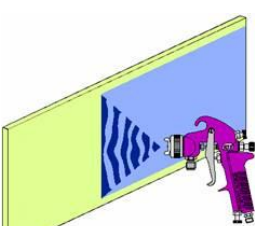
ARTIKELNUMMER AUF FLÜSSIGKEITSDÜSE	ARTIKELNUMMER NADEL	FÜR LUFTKAPPEN
SP-200S-085-K	ADV-310-085-K	505 510 513 523
SP-200S-10-K	ADV-310-10-K	
SP-200S-12-K	ADV-310-12-K	
SP-200S-13-K	ADV-310-13-K	
SP-200S-14-K	ADV-310-14-K	
SP-200S-16-K	ADV-310-16-K	
SP-200S-18-K	ADV-310-18-K	
SP-200S-20-K	ADV-310-20-K	
SP-200S-22-K	ADV-310-22-K	
SP-259S-05-K	ADV-310-05-K	590
SP-259S-07-K	ADV-310-07-K	
SP-259S-10-K	ADV-310-10-K	

Tabelle 3: Optionale Flüssigkeitsdüsen & Flüssigkeitsnadeln

ARTIKELNUMMER AUF FLÜSSIGKEITSDÜSE	ARTIKELNUMMER NADEL	MATERIAL	FÜR LUFTKAPPEN
SP-200N-14-K	ADV-310N-14-K	GEHÄRTET	505 510 513 523
SP-200N-18-K	ADV-310N-18-K	GEHÄRTET	
SP-200N-22-K	ADV-310N-22-K	GEHÄRTET	
SP-200S-10-K	ADV-310P-10-K	KUNSTSTOFFSPITZE	
SP-200S-12-K	ADV-310P-12-K	KUNSTSTOFFSPITZE	
SP-200S-14-K	ADV-310P-14-K	KUNSTSTOFFSPITZE	










HINWEIS: Wenn Sie die Flüssigkeitsdüse oder die Flüssigkeitsnadel auswechseln, sollten Sie beide immer zusammen ersetzen. Ziehen Sie sie mit 9 bis 11 Nm fest. Ziehen Sie die Flüssigkeitsdüse nicht zu sehr an. Verwenden Sie den mit der Spritzpistole gelieferten SN-28-Schraubenschlüssel (10 mm) und prüfen Sie mit einem Drehmomentschlüssel.

Behebung möglicher beim Einsatz auftretender Probleme

KONDITION	URSACHE	BEHEBUNG
<p>Zu dickes Sprühmuster oben oder unten</p>  <p>Zu dickes Sprühmuster rechts oder links</p> 	<p>Kappenlöcher sind verstopft.</p> <p>Verstopfung oben oder unten an der Flüssigkeitsdüse.</p> <p>Kappen- und/oder Düsensockel ist verschmutzt.</p> <p>Linke oder rechte Kappenlöcher sind verstopft.</p> <p>Schmutz an der linken oder rechten Seite der Flüssigkeitsdüse.</p>	<p>Reinigen. Schliere mit nicht-metallischer Stelle.</p> <p>Reinigen.</p> <p>Reinigen.</p> <p>Reinigen. Schliere mit nicht-metallischer Stelle.</p> <p>Reinigen.</p>
<p>Lösungsvorschläge für zu dicke Sprühmuster oben, unten oder an der rechten/linken Seite:</p> <p>1. Ermitteln Sie, ob die die Luftkappe oder die Flüssigkeitsdüse verstopft ist. Erstellen Sie ein Testsprühmuster. Drehen Sie die Kappe dann um eine halbe Umdrehung und sprühen Sie ein weiteres Muster. Wenn der Defekt umgekehrt ist, ist die Luftkappe verstopft. Reinigen Sie die Luftkappe, wie vorher beschrieben. Prüfen Sie auch, ob die mittlere Kappenlochöffnung innen getrockneten Lack enthält, und entfernen Sie diese Rückstände ggf. mit Lösungsmittel.</p> <p>2. Wenn der Defekt nicht umgekehrt ist, ist die die Flüssigkeitsdüse verstopft. Reinigen Sie die Düse. Wenn das Problem nicht behoben ist, wechseln Sie die Düse aus.</p>		
<p>Zu dicker Sprühstrahl in der Mitte</p> 	<p>Das Strahlregulierventil ist zu niedrig eingestellt.</p> <p>Der Zerstäubungsdruck ist zu gering.</p> <p>Das Material ist zu dick.</p>	<p>Nach links heraus drehen, um den richtigen Spühstrahl zu erhalten.</p> <p>Erhöhen Sie den Druck.</p> <p>Verdünnen Sie auf die richtige Konsistenz.</p>
<p>Teilen Sie die Sprühmuster</p> 	<p>Der Luftdruck ist zu hoch.</p> <p>Das Flüssigkeitseinstellrad ist zu weit hinein gedreht.</p> <p>Das Strahlregulierventil ist zu hoch eingestellt.</p>	<p>Reduzieren Sie am Regler oder am Spritzpistolengriff.</p> <p>Nach links heraus drehen, um den richtigen Spühstrahl zu erhalten.</p> <p>Nach rechts drehen, um richtigen Spritzstrahl zu erhalten.</p>
<p>Ruckartiges oder wellenartiges Sprühen</p> 	<p>Flüssigkeitsdüse bzw. -sockel ist lose oder beschädigt.</p> <p>Flüssigkeitsbechernippel ist lose oder kaputt.</p> <p>Beschichtungsstoffniveau ist zu niedrig.</p> <p>Behälter ist zu stark gekippt.</p> <p>Flüssigkeitsschlauch ist verstopft.</p> <p>Mutter der Flüssigkeitsnadelpackung ist lose.</p> <p>Flüssigkeitsnadelpackung ist beschädigt.</p>	<p>Anziehen oder Auswechseln.</p> <p>Ziehen Sie den Becher an oder wechseln Sie ihn aus.</p> <p>Auffüllen.</p> <p>Gerader halten.</p> <p>Mit Lösungsmittel rückspülen.</p> <p>Anziehen.</p> <p>Auswechseln.</p>
<p>Lackblasen im Becher</p>	<p>Flüssigkeitsdüse ist lose.</p>	<p>Ziehen Sie sie mit 14 bis 16 nm fest.</p>
<p>Flüssigkeit tritt vom Becherdeckel aus oder tropft</p>	<p>Becherdeckel ist lose.</p> <p>Becherdeckeldichtung ist beschädigt.</p> <p>Flüssigkeit tritt aus dem Entlüftungsloch aus.</p>	<p>Ziehen Sie den Becherdeckel fest.</p> <p>Wechseln Sie die Becherdeckeldichtung aus.</p> <p>Reinigen Sie den tropflosen Deckel.</p>

Behebung möglicher beim Einsatz auftretender Probleme (Fortsetzung)

Dünne Sprühmuster	<p>Unzureichender Fluss des Beschichtungsstoffes.</p> <p>Öffnung in Becherdeckel ist verstopft.</p> <p>Geringer Zerstäubungsdruck.</p>	<p>Drehen Sie das Flüssigkeitseinstellrad heraus oder wechseln Sie zu einer größeren Flüssigkeitsdüse.</p> <p>Reinigen Sie den Deckel und entfernen Sie die Verstopfung.</p> <p>Erhöhen Sie den Luftdruck und justieren Sie die Spritzpistole erneut.</p>
Zu hoher Overspray	<p>Der Luftdruck ist zu hoch.</p> <p>Abstand zwischen Spritzpistole und Arbeitsoberfläche ist zu groß.</p>	<p>Verringern Sie den Luftdruck.</p> <p>Stellen Sie den richtigen Abstand ein.</p>
Trockenes Sprühen	<p>Der Luftdruck ist zu hoch.</p> <p>Abstand zwischen Spritzpistole und Arbeitsoberfläche ist zu groß.</p> <p>Die Pistolenbewegung ist zu schnell.</p> <p>Flüssigkeitsfluss ist zu niedrig.</p>	<p>Verringern Sie den Luftdruck.</p> <p>Stellen Sie den richtigen Abstand ein.</p> <p>Arbeiten Sie langsamer.</p> <p>Drehen Sie die Nadeleinstellschraube heraus oder verwenden Sie eine größere Düse.</p>
Flüssigkeit tritt von der Packungsmutter aus	Die Packung oder die Flüssigkeitsnadel ist abgenutzt.	Auswechseln.
Flüssigkeitsaustritt oder Tropfen vorne an der Spritzpistole	<p>Die Flüssigkeitsdüse oder die -nadel ist abgenutzt oder beschädigt.</p> <p>Verunreinigungen in der Flüssigkeitsdüse.</p> <p>Die Flüssigkeitsnadel ist schmutzig oder ist in der Nadelpackung stecken geblieben.</p> <p>Falsche Größe der Flüssigkeitsnadel oder -düse.</p>	<p>Wechseln Sie die Flüssigkeitsdüse und -nadel aus.</p> <p>Reinigen.</p> <p>Reinigen.</p> <p>Wechseln Sie die Flüssigkeitsdüse und -nadel aus.</p>
Rinnen und Vertiefungen	<p>Beschichtungsfluss ist zu hoch.</p> <p>Beschichtungsstoff ist zu dünn.</p> <p>Pistole ist abgewinkelt oder Pistolenbewegung ist zu langsam.</p>	<p>Drehen Sie das Flüssigkeitseinstellrad nach rechts oder verwenden Sie eine kleinere Flüssigkeitsdüse und -nadel.</p> <p>Mischen Sie richtig und tragen Sie nur leichte Beschichtungen auf.</p> <p>Halten Sie die Pistole zum Arbeiten im richtigen Winkel und passen Sie sich an die richtige Spritzpistolenmethode an.</p>

ZUBEHÖR					
DGi Digitalmanometer	DGIPRO- 502-BAR		MC-1-K50	600 cc Mischbecher (50 Stück)	
Schraubenschlüssel	SN-28-K		Gummischlauch 10 m mit einem Durchmesser von 8 mm und ¼ Anschlussstücken	H-6065-B (BSP) H-6065-N (NPS)	
Torx-Schlüssel	SPN-8-K2		QD- Anschlussstück (Innengewinde)	MPV-424	
MPV-Drehschaft	MPV-60-K3		QD- Anschlussstück (Außengewinde)	MPV-5	
Reinigungsbürste	4900-5-1-K3		DVFR Filterregler	DVFR-8	

GARANTIE

Dieses Produkt ist durch eine einjährige Garantie von Finishing Brands UK Limited abgedeckt.

Finishing Brand UK Limited.
Ringwood Road
Bournemouth
BH11 9LH,
UK.
Tel: +44 1202 571111
Fax: +44 1202 581940
Website-Adresse: <http://www.finishingbrands.eu>

Finishing Brands UK Limited.
Eingetragener Firmensitz:
400, Capability Green,
Luton,
Bedfordshire,
LU1 3AE,
UK.
Im englischen Handelsregister eingetragen Nr: 07656273.
Ust-ID-Nr: GB 113 5531 50